

# *PowerMax*<sup>®</sup> 4.0

AVANCIS POWERMAX<sup>®</sup> PHOTOVOLTAIC MODULES

## SAFETY, INSTALLATION AND OPERATION MANUAL

DEUTSCH

ENGLISH

汉语

AVANCIS   
CNBM



**Deutsch**

**Seite 5**

---

AVANCIS POWERMAX® PHOTOVOLTAIK-MODULE  
SICHERHEITS-, INSTALLATIONS- UND BETRIEBSHANDBUCH

**English**

**Page 11**

---

AVANCIS POWERMAX® PHOTOVOLTAIC MODULES  
SAFETY, INSTALLATION AND OPERATION MANUAL

**汉语**

**第 17 页**

---

AVANCIS POWERMAX® 光伏模组  
安全、安装和运行手册



# *PowerMax*<sup>®</sup> 4.0

AVANCIS POWERMAX<sup>®</sup> PHOTOVOLTAIK-MODULE

## SICHERHEITS-, INSTALLATIONS- UND BETRIEBSHANDBUCH

DEUTSCH

AVANCIS   
CNBM

Inhalt	Seite
<b>Allgemeine Informationen</b>	<b>7</b>
<b>Handhabungssicherheit</b>	<b>7</b>
<b>Installationssicherheit</b>	<b>7</b>
<b>Brandsicherheit</b>	<b>8</b>
<b>Mechanische Installation</b>	<b>8</b>
<b>Elektrische Installation</b>	<b>8</b>
<b>Erdung von PowerMax® Rückenschienen</b>	<b>9</b>
<b>Montage</b>	<b>9</b>
<b>Elektrische Daten der AVANCIS PowerMax® Module nach Light-soaking (10 kWh/m<sup>2</sup>)</b>	<b>10</b>
<b>Betrieb</b>	<b>10</b>
<b>Haftungsausschluss</b>	<b>10</b>

#### **ACHTUNG! ELEKTRISCHE ANLAGE**



AVANCIS PowerMax® Photovoltaik(PV)-Module sind für die Verwendung im Freien zur Erzeugung von elektrischer Gleichstrom(DC)-Energie aus Sonnenlicht vorgesehen. Dieses Handbuch enthält wichtige Informationen zu Sicherheit, Installation und Betrieb dieser PV-Module. Machen Sie sich bitte unbedingt mit diesen Informationen vertraut, bevor Sie PowerMax® Module handhaben, installieren und betreiben. Vermeiden Sie alle Gefahren, wenn Sie PowerMax® Module handhaben, installieren und betreiben.

Die gesamte PV-Anlage muss von einem zugelassenen und qualifizierten Elektrotechniker konstruiert, installiert und in Betrieb genommen werden, sofern nicht örtliche Vorschriften etwas anderes festlegen.

Befolgen Sie alle anwendbaren Richtlinien für PV-Anlagen, da diese im vorliegenden Dokument nicht enthalten sind. AVANCIS empfiehlt die Verwendung elektrischer und mechanischer Komponenten und Werkzeuge, die für eine Verwendung in PV-Anlagen geeignet und zugelassen sind. Installation und Betrieb dieser Komponenten sind ebenfalls nicht Gegenstand dieses Dokuments.

Stellen Sie bitte sicher, dass Sie die Anweisungen der Hersteller der verwendeten Komponenten genau befolgen.

PowerMax® Module sind bei Verdacht auf Probleme von einem Fachmann vom PV-System abzuhängen und zur Inspektion und anschließenden Maßnahmen gemäß Beschreibung in AVANCIS EINGESCHRÄNKTER GARANTIE FÜR PV-MODULE an AVANCIS zurückzusenden.

Edition:  
1.0, Januar 2018

## Allgemeine Informationen

- Beginnen Sie erst mit Handhabung, Installation und Betrieb von PowerMax® Modulen, wenn Sie alle Sicherheits-, Installations- und Betriebsanweisungen verstanden haben. Halten Sie alle anwendbaren örtlichen, regionalen, nationalen und internationalen Bestimmungen, gesetzlichen Vorschriften und Normen ein.
- Beachten Sie weitere technische Informationen aus dem Datenblatt des verwendeten Modultyps.
- Stellen Sie beim Auspacken und Installieren sicher, dass unbefugte Personen keinen Zutritt zur PV-Anlage und zu den PV-Komponenten haben.
- PowerMax® Module erzeugen, wenn sie Licht ausgesetzt sind, auch dann Spannung, wenn sie im Leerlaufbetrieb arbeiten.
- PowerMax® Module erzeugen selbst bei schwachem Licht etwa die volle auf dem Modulaufkleber angegebene Spannung. Mit der Lichtstärke erhöhen sich sowohl Stromstärke als auch Leistung.
- Unter speziellen Betriebsbedingungen erzeugt ein PowerMax® Modul mehr Strom und/oder Spannung, als unter Standard-Testbedingungen (1000 W/m<sup>2</sup> Bestrahlungsstärke in der Modulebene, Modultemperatur 25 °C und Spektralverteilung gemäß der atmosphärischen Masse [AM] 1,5) angegeben ist. Dementsprechend müssen die auf dem Modulaufkleber angegebenen Werte von Kurzschlussstrom ( $I_{sc}$ ) und Leerlaufspannung ( $U_{oc}$ ) mit dem Faktor 1,25 multipliziert werden, wenn Bemessungsspannungen von Komponenten und Bemessungsstromstärken von Kabeln, Sicherungen und anderen elektrischen Betriebsmitteln von an den PV-Ausgang angeschlossenen Bedienelementen bestimmt werden.
- Stellen Sie sicher, dass die Betriebstemperatur von PowerMax® Modulen ausschließlich im Bereich von -40 °C bis +85 °C liegt.
- Auf PowerMax® Module darf kein künstlich konzentriertes Licht gerichtet werden.
- PowerMax® Module dürfen nicht auf/an sich bewegenden Fahrzeugen beliebiger Art verwendet werden.
- Anwendungsfälle, bei denen PowerMax® Module mit Salz, Salzwasser, oder Salzwassernebel in Berührung kommen, sind nicht zugelassen.
- PowerMax® Module dürfen nicht teilweise oder vollständig in Wasser eingetaucht oder Spritzwasser (z. B. von Springbrunnen, Meeresbrandung) ausgesetzt werden.
- PowerMax® Module dürfen nicht in der Nähe aggressiver Stoffe wie Salz (siehe oben) oder anderer korrosiv wirkender Substanzen angebracht werden, die das Modul beschädigen könnten.
- Wenn PowerMax® Module in oder an Gebäuden installiert werden, sind die anwendbaren Vorschriften und die lokalen Baunormen zu beachten.

- PowerMax® Module dürfen nicht auseinandergebaut, verändert oder angepasst werden, die Seriennummern dürfen nicht geändert und Aufkleber nicht entfernt werden.
- AVANCIS empfiehlt, ein Verzeichnis der Seriennummern der PowerMax® Module mit Angabe des jeweiligen genauen Standortes in der PV-Anlage zu führen.
- Das vorliegende Dokument sollte vom Kunden und vom Installateur aufbewahrt werden.
- Üben Sie nur auf denjenigen Stellen des Moduls Druck aus, die ausdrücklich in diesem Handbuch beschrieben sind.

## Handhabungssicherheit

- Bitte folgen Sie den Anweisungen auf der AVANCIS-Modulbox. Die Modulverpackungen sind nicht wetterfest.
- Das Entfernen der PowerMax® Module aus der Box ist einfacher, wenn man an der Boxenseite mit dem höher positionierten Modul beginnt.
- Die für die Verpackung verwendeten EPS-Teile sind mit dem EPS-Recycling-symbol gekennzeichnet. Hinsichtlich des Recyclings in Ihrer Region siehe [www.epsrecycling.org](http://www.epsrecycling.org).
- Treten Sie niemals auf die Modulverpackungen oder auf die PowerMax® Module und achten Sie darauf, dass keine Gegenstände auf die Module fallen können.
- Lassen Sie PowerMax® Module nicht fallen und vermeiden Sie, dass das Modul hart auf einer Fläche abgesetzt wird, besonders ist das Aufsetzen auf Modulecken zu vermeiden.
- Halten Sie bei Arbeiten mit den Modulen lokal gültige Vorschriften zur Arbeitssicherheit sowie zur Handhabung im Umgang mit Glasprodukten ein. (Für Deutschland beispielsweise BG Bau: BGI 5084 bzw. DGUV Information 201-041).
- Beschädigen oder zerkratzen Sie die Oberflächen des PowerMax® Moduls nicht.
- Verwenden Sie die Anschlussdosen, elektrischen Kabel oder Steckverbinder nicht als Griffe zur Handhabung der PowerMax® Module.
- Lehnen Sie ein PowerMax Modul niemals ohne Abstützung oder ungesichert an und verhindern Sie, dass Module auf Flächen abrutschen können.
- Tragen Sie niemals Farbe oder Klebstoff auf die Oberfläche der PowerMax® Module auf.
- Ein PowerMax® Modul mit zerbrochenem Glas oder beschädigter Rückenschiene oder anderen Teilen kann nicht repariert und darf nicht verwendet werden. Dieses Modul kann scharfe Kanten aufweisen und Verletzungen verursachen. Gebrochene oder beschädigte PowerMax® Module müssen vorsichtig gehandhabt und ordnungsgemäß entsorgt werden.

## Installationssicherheit

- Führen Sie die Installation nicht unter widrigen Bedingungen durch, wie etwa bei starkem und böigem Wind oder vereisten Dachflächen. Arbeiten Sie auch nicht bei Nässe und verwenden Sie ausschließlich trockene Werkzeuge.
- Verwenden Sie nur isolierte Werkzeuge, die für die Arbeit an elektrischen Anlagen zugelassen sind.
- AVANCIS empfiehlt Ihnen das Tragen von Schutzkleidung wie Handschuhen zum Schutz vor elektrischem Schlag und scharfen Kanten.
- Halten Sie die entsprechenden Sicherheitsanforderungen ein, wenn Sie PowerMax® Module an Standorten in der Höhe installieren, um einen eventuellen Sturz oder andere Gefahren zu vermeiden.
- Beachten Sie die Angaben zum minimalen Biegeradius der Anschlusskabel.
- Befestigen Sie die elektrischen Kabel nach dem Anschluss sicher. Vermeiden Sie jedoch, dass sie zu hohen mechanischen Belastungen ausgesetzt werden.
- Elektrische Kabel müssen so verlegt werden, dass niemand darüber stolpern oder fallen kann.
- PowerMax® Module können nur ausgeschaltet werden, indem sie aus dem Licht entfernt werden oder indem ihre Vorderseite vollständig mit einem lichtundurchlässigen Material abgedeckt wird. Beim Arbeiten mit PowerMax® Modulen unter Lichteinwirkung sind alle anwendbaren Bestimmungen einzuhalten, die das Arbeiten mit spannungsführenden elektrischen Betriebsmitteln betreffen.
- Berühren Sie keine elektrischen Anschlussklemmen, gebrochenen elektrischen Kabel oder Drahtenden, während das PowerMax® Modul Licht ausgesetzt ist oder während das Modul installiert wird. Der Kontakt mit elektrisch aktiven Teilen oder einer Fläche von gebrochenen PowerMax® Modulen kann Verbrennungen, Funken oder einen tödlichen Stromschlag zur Folge haben.
- Stellen Sie sicher, dass die Anschlussteile sauber und trocken sind, bevor Sie sie verbinden, und sorgen Sie dafür, dass sie während des Betriebs nicht unter Wasser, Schnee oder Eis liegen.
- Trennen Sie niemals elektrische Leitungen oder Stecker unter Last, um Lichtbögen oder andere Gefahren zu vermeiden.
- Tragen Sie während der Durchführung der Installation keinen Metallschmuck.
- An Stellen, wo Kabel für Kinder oder Kabel beschädigende Tiere wie Marder zugänglich sind, sind Kabelschutzrohre zu verwenden.
- Stellen Sie sicher, dass die Installation des PV-Systems keine Korrosion des Systems selbst oder der Teile in der Nähe des Systems bewirkt.

## Brandsicherheit

- Halten Sie die örtlichen Richtlinien, Vorschriften und Anforderungen der Brandsicherheit ein.
- Die Installation einer PV-Anlage auf einem Gebäude kann die Brandsicherheit des Gebäudes beeinflussen.
- Bei einer Dachinstallation muss die PV-Anlage über einer feuerbeständigen Dachhaut montiert werden, die für diese Anwendung ausgelegt ist (außerhalb der USA und Kanada).
- Installieren oder verwenden Sie PowerMax® Module nicht in der Nähe gefährlicher Orte, wo entzündbare Gase oder Dämpfe erzeugt werden oder sich konzentrieren können.
- Auf Gebäuden montierte PowerMax® Module produzieren auch unter folgenden Gegebenheiten gefährliche Gleichspannung:
  - geringe Lichtintensität
  - unterbrochene Verbindung zwischen PV-Modulen und Wechselrichter
  - teilweise oder vollständig zerstörte PV-Module
  - zerstörte Gleichstromkabel
- Halten Sie sich während und nach eines Brandes von der PV-Anlage fern.
- Informieren Sie die Feuerwehr über die besonderen Gefahren eines PV-Systems.
- Lassen Sie das PV-System von Ihrem Installateur nach dem Feuer in einen sicheren Betriebszustand bringen (falls möglich).
- Die Brandklasse des Moduls (wie im Datenblatt angegeben) gilt nur, wenn das Modul wie in der Installationsanleitung beschrieben montiert ist.

## Mechanische Installation

- Je nach Anlage sind entsprechende Maßnahmen zu ergreifen, um eine Ansammlung von Wasser, Schmutz und anderen Stoffen auf dem Modul zu verhindern.
- Die Montage der Module im Querformat und im Hochformat in unterschiedlichen Richtungen ist erlaubt. Alle Module sollten in einer Richtung montiert sein, um ein einheitliches Oberflächenbild zu erhalten. Das bedeutet, alle Modultiketten auf der Rückseite weisen zur selben Seite. Bei Montage im Querformat außerhalb von Freiflächenanlagen muss der Einbauwinkel zur Horizontalen zwischen 0° und 40° betragen.
- Um im Langzeitbetrieb optische Auffälligkeiten zu vermeiden, wird empfohlen, den Klebepunkt, der die Anschlusskabel am Rückglas hält, vor Inbetriebnahme vollständig zu entfernen.
- PowerMax® Module müssen unter Verwendung einer für die PV-Anwendung geeigneten und den baurechtlichen Anforderungen entsprechenden Unterkonstruktion sicher befestigt werden, die für die örtlichen maximalen Wind- und Schneelasten ausgelegt ist. Befolgen Sie die Anweisungen der jeweiligen Lieferanten.

- Die Rückenschienen der PowerMax® Module dürfen nur auf eine ausreichend mechanisch stabile Unterkonstruktion montiert werden, die auch das Anzugsdrehmoment der Schrauben für die SMART-Klemmen von 20 Nm und damit die Vorspannung der SMART-Klemmen dauerhaft sicherstellen kann. Unterkonstruktionen aus Holz erfüllen im Normalfall diese Bedingung nicht.
- Stellen Sie sicher, dass PowerMax® Module keinen Wind- oder Schneelasten ausgesetzt sind, die die im jeweils gültigen PowerMax® Datenblatt angegebenen maximal zulässigen Lasten überschreiten.
- Stellen Sie sicher, dass PowerMax® Module nicht übermäßig hohen Kräften durch Wärmedehnung der Stützkonstruktion ausgesetzt sind.
- Während der Installation und des Betriebs darf die Stützkonstruktion keine übermäßige Verbiegung oder Verdrehung des PowerMax® Moduls verursachen. Alle vier Befestigungspunkte müssen in einer Ebene liegen. Bei der Installation darf die Lage der Befestigungspunkte um maximal 1 mm aus der Ebene abweichen, um einen weitgehend zwangsfreien Einbau zu ermöglichen.
- Sehen Sie unter einem PowerMax® Modul eine angemessene rückseitige Belüftung zur Kühlung und Ableitung von Kondensation oder Feuchtigkeit vor.
- Zwischen PowerMax® Modulen ist bei der Montage aufgrund der Wärmedehnung der Module ein Abstand von mindestens 5 mm zu belassen.
- Mit Ausnahme der Rückschienen müssen alle anderen Teile der PowerMax® Module stets frei von Konstruktionselementen sein, die mit dem Modul in Berührung kommen und Schäden verursachen können.
- Bohren Sie keine zusätzlichen Löcher in die Rückenschienen. Dies könnte die mechanische Integrität des PowerMax® Moduls beeinträchtigen und/oder elektrische Gefahren oder Korrosion verursachen.
- AVANCIS schreibt vor, dass die PowerMax® Module an den 4 Montagebereichen der Rückschienen montiert werden.
- Die Glaskanten der Module sind empfindlich gegenüber Stößen. Vermeiden Sie Berührungen durch andere Module, Werkzeug oder Ähnliches.

## Elektrische Installation

- PV-Module unterschiedlicher Konfigurationen und mit unterschiedlichen Nominalleistungen dürfen nicht in derselben PV-Anordnung verwendet werden, es sei denn, die Wechselrichter sind dafür ausgelegt.
- PowerMax® Module sind werksseitig mit elektrischen Kabeln und Anschlussteilen ausgestattet, um sie leicht in Reihe verbinden zu können.

- Verwenden Sie typgleiche Anschlussstecker, um die PV-Module zu verbinden. Wenn Anschlüsse unterschiedlicher Hersteller zu verpaaren sind, muss die Verbindung von beiden Herstellern schriftlich genehmigt werden.
- Für den Anschluss der PowerMax® Module ist gegebenenfalls eine nicht im Lieferumfang enthaltene Kabelverlängerung erforderlich.
- Verwenden Sie für die Systemverschaltung Kabel mit geeigneten Querschnittsflächen und Anschlussstellen, die für den maximalen Rückstrom ( $I_r$ ) des PowerMax® Moduls zugelassen sind.
- Achten Sie darauf, dass die Polaritäten elektrischer Kabel und Anschlussklemmen übereinstimmen, wenn Sie die Verbindungen herstellen; andernfalls kann eine Beschädigung des PowerMax® Moduls verursacht werden.
- Erstellen Sie einen geeigneten Blitz- und Überspannungsschutz in Übereinstimmung mit den anzuwendenden Normen und Vorschriften (auch von den Sachversicherern).
- Stellen Sie sicher, dass alle elektrischen Verbindungen sicher und fest sind.
- In eine der 2 Anschlussdosen des PowerMax® Moduls ist eine Bypass-Diode eingebaut. Diese Diode ist nicht durch den Benutzer austauschbar. Die Anschlussdose darf nicht geöffnet werden.
- Die maximale Anzahl von in Reihe geschalteten PowerMax® Modulen muss im Einklang mit den anwendbaren Bestimmungen so berechnet werden, dass die angegebene maximale Systemspannung ( $U_{sys}$ ) des PowerMax® Moduls und aller anderen elektrischen DC-Komponenten im Leerlaufbetrieb auch bei niedrigen Temperaturen nicht überschritten wird. Bei einer Anzahl von  $n$  Modulen muss gelten:  $n \cdot U_{oc} < U_{sys}$ .
- Es dürfen nicht mehr als 2 PowerMax® Module oder Modulstrings parallel geschaltet werden, ohne dass ein geeigneter String-Rückstromschutz verwendet wird (andernfalls kann die maximale  $I_r$ -Spezifikation überschritten und das Modul beschädigt werden).

Information von Underwriters Laboratory (USA und Kanada):

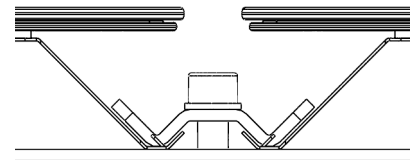
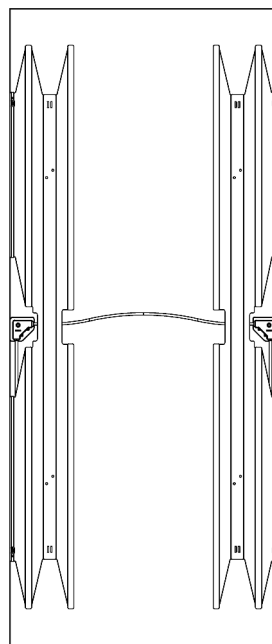
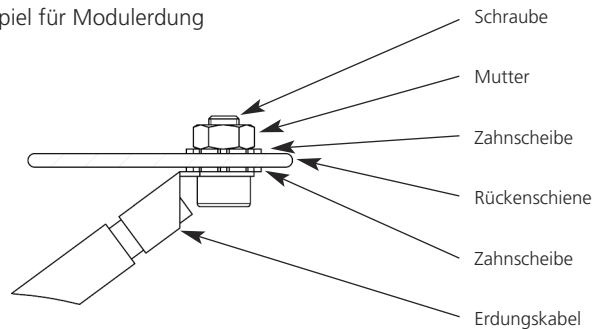
- Siehe Abschnitt 690-8 des National Electric Code (NEC) für die USA und Kanada betreffs eines zusätzlichen Multiplikationsfaktors von 125 %, der möglicherweise anzuwenden ist.
- Unter normalen Bedingungen können PowerMax® Module mehr Spannung und/oder Strom produzieren als für Normbedingungen ermittelt. Deswegen wird empfohlen, die  $I_{sc}$ - und  $U_{oc}$ -Werte für die Bemessung von Leitungen, Kabeln, Sicherungen und Regel- und Steuerungselementen mit dem Faktor 1,25 bzw. 1,10 zu multiplizieren.



### Erdung von PowerMax® Rückenschiene

Auch wenn anwendbare Bestimmungen, gesetzliche Vorschriften und Normen keine Erdung vorschreiben, empfiehlt AVANCIS dringend eine Erdung von PowerMax® Rückenschiene, um sicherzustellen, dass die Spannung zwischen der Rückenschiene und Erde unter allen Umständen null Volt beträgt. Dies erhöht die Sicherheit der PV-Anlage im Falle von Funktionsstörungen und schützt die Anlage vor einer induzierten Überspannung. Zur Sicherheitserdung der PowerMax® Rückenschiene sind die Rückenschiene mit Erdungsbohrungen versehen (markiert durch einen Erdungshinweis). Diese Bohrungen dürfen nur für Erdungszwecke und im Einklang mit den örtlichen Bestimmungen, gesetzlichen Vorschriften und Normen verwendet werden. Sofern es erlaubt ist, gibt AVANCIS die Empfehlung für die Erdung die Erdungslöcher (Durchmesser 0.42 cm/0.17 Zoll) zu verwenden, in Kombination mit einer M4-Schraube, Mutter und zwei Zahnunterlegscheiben (siehe Beispiel). Bitte beachten Sie, dass Sie nur Materialien benutzen, die keine Korrosion verursachen. Stellen Sie sicher, dass die Erdungsschrauben nicht ein Kabel berühren. Sonstige Erdungsmittel und -methoden sind zulässig, solange sie die geltenden Regelungen, Vorschriften und Normen erfüllen.

Beispiel für Modulerdung



### Montage

- PowerMax® Module müssen mit Hilfe von vier bei AVANCIS zu beziehenden SMART-Klemmen am Montagerand auf der Rückseite der Rückenschiene befestigt werden. Ein Klemmstück hält 2 PowerMax® Module, mit Ausnahme der PowerMax® Module am Anfang und am Ende einer Modulreihe. Alle anderen Teile wie Schrauben, Muttern usw. werden vom Kunden bereitgestellt. Die Schrauben müssen für den dauerhaften Einsatz in der PV-Anlage geeignet sein. Die SMART-Klemmen dürfen nur wie in der Abbildung gezeigt montiert werden und müssen mit einem Anzugsdrehmoment von 20 Nm vorgespannt werden.

- Zur Installation eines zweiten Moduls stellen Sie sicher, dass die Klemmen über der Montagelippe des ersten Moduls platziert werden und das zweite Modul zum ersten Modul gleitet. Die Montagelippe des zweiten Moduls wird die Klemme automatisch anheben, und die Klemme wird wieder absinken, nachdem die Montagelippe dieses Moduls sich unter der Klemme befindet. Befestigen Sie schließlich die Klemme, wenn das zweite Modul richtig positioniert ist.
- Die Glaskanten beider Module dürfen sich während der Montage nicht berühren, da dies zu Glasbruch führen kann.
- Zugelassen ist ausschließlich die Montage auf einer Unterkonstruktion, die parallel zu den kurzen Kanten des Moduls und damit senkrecht zu den Rückenschiene verläuft.
- Die SMART-Klemmen müssen mit ihrer gesamten Länge im erlaubten Klemmbereich der Montageränder der Rückenschiene liegen. Der erlaubte Klemmbereich umfasst den ganzen Montagerand mit Ausnahme der ersten 6 cm gemessen vom äußeren Ende. Die optimale Position der SMART-Klemmen befindet sich jeweils in der Mitte der Klemmbereiche.

**Elektrische Daten der AVANCIS PowerMax® Module nach Light-soaking  
(10 kWh/m<sup>2</sup>)**

Alle Daten beziehen sich auf Standard-Testbedingungen: Bestrahlungsstärke 1000 W/m<sup>2</sup> in der Modulebene, Modultemperatur 25 °C und Spektralverteilung der Bestrahlung gemäß der atmosphärischen Masse (AM) 1,5.

<b>PowerMax® 4.0</b>	<b>135</b>	<b>140</b>	<b>145</b>	<b>150</b>
Nominalleistung P <sub>nom</sub> *	135 W	140 W	145 W	150 W
Sortierung	-0/+5 W			
Modul-Wirkungsgrad η	12,8 %	13,3 %	13,8 %	14,2 %
Apertur-Wirkungsgrad η	14,2 %	14,7 %	15,2 %	15,7 %
Leerlaufspannung U <sub>oc</sub> *	78,9 V	79,5 V	80,1 V	80,7 V
Kurzschlussstrom I <sub>sc</sub> *	2,57 A	2,58 A	2,59 A	2,59 A
Spannung im mpp U <sub>mpp</sub> *	59,7 V	60,8 V	61,9 V	63,0 V
Stromstärke im mpp I <sub>mpp</sub> *	2,26 A	2,30 A	2,34 A	2,38 A
Rückstrombelastbarkeit I <sub>r</sub>	4,0 A			
Max. Systemspannung U <sub>sys</sub>	1000 V			
Temperatur-Koeffizient P <sub>nom</sub>	-0,39 %/°C			
Temperatur-Koeffizient U <sub>oc</sub>	-230 mV/°C			
Temperatur-Koeffizient I <sub>sc</sub>	0 mA/°C			
Schutzklasse	Klasse II gemäß IEC 61730			

\* Fertigungstoleranzen: -5 %/+10 %  
Die Abkürzung „mpp“ steht für Maximum Power Point (Punkt maximaler Leistung).

**Vormontierte Kabel:**

2,5 mm<sup>2</sup> NINGBO Sun Rise Electronic H1Z2Z2-K,  
Auslegungstemperatur: -40 °C/+90 °C, Min. Biegeradius: 6 x Außendurchmesser

**Vormontierte Steckverbinder:**

Tapolop TPCB-4, Auslegungstemperatur: -40 °C/+85 °C

**Aluminium Bus Bar:**

Auslegungstemperatur: -40 °C/+95 °C

**Detailliertere Produktdaten siehe jeweils gültiges PowerMax® Datenblatt und Aufkleber auf der Rückseite des AVANCIS PowerMax® Moduls.**

**Betrieb**

- Stellen Sie vor dem Anschluss einer PV-Anlage ans Netz sicher, dass die gesamte Anlage entsprechend den anwendbaren Bestimmungen für solche elektrischen Anlagen geprüft, getestet und genehmigt wurde.
- In Abhängigkeit von den örtlichen Vorschriften und Versorgungsbestimmungen dürfen der physikalische Anschluss ans Netz und die Inbetriebnahme der PV-Anlage eventuell nur von einem zugelassenen Installateur vorgenommen werden.
- PowerMax® Module erfordern keine routinemäßige Wartung.
- AVANCIS empfiehlt, PV-Anlagen regelmäßig im Hinblick auf lose mechanische und elektrische Verbindungen zu kontrollieren.
- Je nach spezifischen regionalen Bedingungen können sich Staub, Schmutz oder andere Stoffe auf der Oberseite von PowerMax® Modulen ablagern. Dies kann sich negativ auf die elektrische Leistung auswirken. AVANCIS empfiehlt für die regelmäßige Reinigung der PowerMax® Module entkalktes Wasser und einen weichen Schwamm oder ein weiches Tuch zum Reinigen der Glasoberfläche (vermeiden Sie Reinigungsmittel und Scheuermittel). Verwenden Sie nur Wasser mit einer Temperatur, bei der das Modul keinen zu hohen Temperaturschwankungen ausgesetzt ist.
- Betrieb nur unterhalb 2000 m über Meeresspiegel.
- Nur wenn das Modul wie in der Installationsanleitung beschrieben montiert wird, gilt es als konform mit der UL 1703.

**Haftungsausschluss**

Da die Einhaltung der Anweisungen dieses Sicherheits-, Installations- und Betriebshandbuches und die Bedingungen und Verfahren der Handhabung, Installation, des Betriebs, der Verwendung und Wartung der PowerMax® Module nicht von AVANCIS beeinflusst oder kontrolliert werden können, übernimmt AVANCIS keine Verantwortung und schließt eine Haftung für Verluste, Schäden, Verletzungen oder Kosten aus, die durch diese Handhabung, Installation, den Betrieb, die Verwendung und Wartung der AVANCIS PowerMax® Module entstehen oder auf irgendeine Weise damit zusammenhängen. AVANCIS übernimmt keine Haftung für die Verletzung von Patenten oder anderen Rechten Dritter, die durch die Verwendung der PowerMax® Module verur-

sacht werden kann. Es wird weder implizit noch auf andere Weise eine Lizenz im Zusammenhang mit einem Patent oder Patentrechten gewährt. Die in diesem Sicherheits-, Installations- und Betriebshandbuch dargelegten Informationen, einschließlich der Produktspezifikationen (ohne Einschränkungen) und Empfehlungen, stellen keine ausdrückliche oder stillschweigende Garantie dar. AVANCIS behält sich das Recht vor, ohne Vorankündigung Änderungen an dem Produkt, den Spezifikationen oder diesem Handbuch vorzunehmen.

**Bei Fragen wenden Sie sich bitte an:**

AVANCIS GmbH  
Solarstraße 3, 04860 Torgau  
Deutschland

Telefon: +49 (0)3421 7388-0  
Fax: +49 (0)3421 7388-111

service@avancis.de  
www.avancis.de

# *PowerMax*<sup>®</sup> 4.0

AVANCIS POWERMAX<sup>®</sup> PHOTOVOLTAIC MODULES

## SAFETY, INSTALLATION AND OPERATION MANUAL

Content	Page
<b>General Information</b>	<b>13</b>
<b>Handling Safety</b>	<b>13</b>
<b>Installation Safety</b>	<b>13</b>
<b>Fire Safety</b>	<b>14</b>
<b>Mechanical Installation</b>	<b>14</b>
<b>Electrical Installation</b>	<b>14</b>
<b>Grounding of PowerMax® Back Rails</b>	<b>15</b>
<b>Mounting</b>	<b>15</b>
<b>Electrical Ratings of the AVANCIS PowerMax® Modules after light soaking (10 kWh/m<sup>2</sup>)</b>	<b>16</b>
<b>Operation</b>	<b>16</b>
<b>Disclaimer of Liability</b>	<b>16</b>

**WARNING! ELECTRICAL EQUIPMENT**



AVANCIS PowerMax® photovoltaic (PV) modules are designed for outdoor use to produce direct current (DC) electrical energy from sunlight. This manual provides very important safety, installation and operating information. Please make sure you are familiar with this information before handling, installing and operating PowerMax® modules. Avoid all hazards when handling, installing and operating PowerMax® modules.

The entire PV system must be designed, installed and commissioned by a licensed and qualified electrotechnical professional unless local codes determine otherwise.

Follow all applicable PV system design guidelines, because these guidelines are not covered by this document. AVANCIS recommends use of electrical and mechanical components and tools suitable and qualified for use in PV systems. Installation and operation of these components are also not covered by this document.

Please make sure you follow precisely the instructions being given by the suppliers of these components.

PowerMax® modules with a suspected problem should be removed from the PV system by a qualified person and be returned to AVANCIS for inspection and subsequent actions as described in the AVANCIS LIMITED WARRANTY FOR PV-MODULE(S).

Edition:  
1.0, January 2018

### General Information

- Before starting to handle, install and operate PowerMax® modules, all safety, installation and operation instructions should be understood. Follow all applicable local, regional, national and international regulations, code requirements and standards.
- Further technical information given in the technical data sheet of the appropriate module type must be considered.
- Keep unauthorised people away from the PV system and the PV components when unpacking and installing.
- PowerMax® modules produce voltage when exposed to light, even when operated in open-circuit mode.
- PowerMax® modules produce approximately full voltage as specified on the module label, even under low-light conditions. With light intensity, both current and power will increase.
- Under operating conditions, a PowerMax® module is likely to produce more current and/or voltage than reported at Standard Test Conditions (1,000 W/m<sup>2</sup> irradiance in the plane of module, module temperature 25 °C and a spectral distribution of irradiance according to air mass [AM] 1.5). Accordingly, the values of short-circuit current ( $I_{sc}$ ) and open-circuit voltage ( $V_{oc}$ ) given on the module label should be multiplied by a factor of 1.25 when determining component voltage ratings, conductor current rating, fuse sizes and the size of controls connected to the PV output.
- Make sure that the operating temperature of PowerMax® modules remains exclusively in a range between -40 °C and +85 °C.
- Artificially concentrated light must not be directed on PowerMax® modules.
- PowerMax® modules must not be used on any kind of moving vehicles.
- Installations where PowerMax® modules come into contact with salt, salt water or salt water spray are not permitted.
- PowerMax® modules must not become partially or wholly submerged in water or be exposed to water spray (e.g. fountains, sea surf).
- PowerMax® modules should not be located near aggressive substances, such as salt (see above) or any other types of corrosive agent, which could harm the module.
- If PowerMax® modules are installed in or on buildings, the applicable regulations and local building standards must be observed.
- Do not disassemble, modify or adapt PowerMax® modules and their serial numbers or remove labels.
- AVANCIS recommends keeping a record of the PowerMax® module serial numbers associated with the exact location in the PV system.
- Customer and installer should save this document.

- Apply pressure only to those parts of the module explicitly described in this manual.

### Handling Safety

- Please follow the instructions on the AVANCIS module box. The module boxes are not weather-resistant.
- Removing the PowerMax® modules from the box is easier if you start at the box side with the module positioned higher.
- The EPS parts used for packaging are marked with the EPS-Recycling symbol. For recycling of EPS parts in your region, please visit [www.epsrecycling.org](http://www.epsrecycling.org).
- Do not stand or step on the module boxes or on the PowerMax® modules and prevent objects from falling on the modules.
- Do not drop PowerMax® modules, and avoid setting the module down hard on any surface, particularly when placing it on a module corner.
- While handling the modules, follow the locally applicable job safety rules for handling glass products.
- Do not damage or scratch the PowerMax® module surfaces.
- Do not use the junction boxes, electrical cables or connectors as a grip to handle the PowerMax® modules.
- Never lean a PowerMax® module unsecured or without support, and prevent modules from sliding down any surfaces.
- Do not apply paint, glue or adhesive to the surface of the PowerMax® module.
- A PowerMax® module with broken glass or a damaged back rail or other parts cannot be repaired and must not be used. This module could have sharp edges and cause injury. Broken or damaged PowerMax® modules must be handled carefully and disposed of properly.

### Installation Safety

- Do not install when there are adverse conditions, like strong or gusty winds or frosted roof surfaces. Also do not work under wet conditions, and use dry tools only.
- Use only insulated tools that are approved for working on electrical installations.
- AVANCIS recommends to use protective clothing, such as appropriate gloves for protection against electrical shock and sharp parts.
- Follow appropriate safety requirements when installing PowerMax® modules at heights to avoid possible falling or any other safety hazards.
- Observe the restrictions regarding the minimal bending radius of the electrical cables.

- Securely fasten the electrical cables after connection, but avoid any excessive mechanical stress on them.
- Electrical cables should be mounted in such a way that they do not cause people to trip or stumble.
- PowerMax® modules can only be switched off by removing them from light or by fully covering their front surface with an opaque material. When working with PowerMax® modules in light, follow all applicable regulations regarding working with live electrical equipment.
- Do not touch electrical terminals or broken electrical cables or ends of wire while the PowerMax® module is exposed to light or while installing the module. Contact with electrically active parts or any surface of broken PowerMax® modules can result in burns, sparks and lethal shock.
- Ensure that connectors are clean and dry before connecting them and that they are not submerged in water, snow or ice during operation.
- Never disconnect electrical connections or unplug connectors under load, in order to prevent direct current to arc across gaps or any other dangers.
- Do not wear metallic jewellery while performing installation.
- Cable conduits should be used in locations where wiring is accessible to children or cable-damaging animals, such as marten, etc.
- Make sure that the installation of the PV system does not cause corrosion of the system itself or parts near the system.

### Fire Safety

- Follow the local guidelines, codes and requirements for fire safety.
- The installation of a PV system on a building may affect fire safety of the building.
- For roof application, the PV system must be mounted over a fire-resistant roof covering rated for the application (outside USA and Canada).
- Do not install or use PowerMax® modules near hazardous locations where flammable gases or vapors can be generated or collected.
- PowerMax® modules mounted on buildings will continue to produce hazardous DC voltage in case of a fire, even in the following cases:
  - low-light intensity
  - disconnected line between PV modules and inverter
  - partly or entirely damaged modules
  - damaged DC cabling
- Stay away from the PV system during and after a fire.
- Inform the fire fighters about the particular hazards from the PV system.
- After the fire, have your installer bring the PV system in a safe mode (if possible).
- The fire rating of this module (as stated in the technical data sheet) is valid only when mounted in the manner specified in the mechanical mounting instructions.

### Mechanical Installation

- Depending on the installation, appropriate measures should be taken to prevent any water, dirt or other substances from accumulating on the module.
- Landscape and portrait mounting of the modules in different directions is allowed. All modules should be mounted in one direction to achieve a unique appealing surface. This means that the module labels on the backsides are pointing to the same side. Keep the tilt angle of the modules between 0° and 40° against the horizontal when mounting the modules in landscape orientation (does not apply to free-field installations).
- To prevent staining of the modules during long-term operation, it is recommended to fully remove the adhesive that holds the cables to the rear glass before commissioning.
- PowerMax® modules must be securely fastened to a mounting structure which follows the local building law regulations and which is suitable for PV applications and the local maximum wind and snow loads. Follow the instructions of the respective supplier.

- The back rails of the PowerMax® modules shall only be installed onto a sufficiently stable mounting structure, that can permanently guarantee a fastening torque of 20 Nm for the SMART clamps. Wooden mounting structures typically do not fulfill this condition.
- Ensure that PowerMax® modules are not subjected to wind or snow loads in excess of the maximum permissible loads as specified on the applicable PowerMax® Product Information literature.
- Ensure that PowerMax® modules are not subjected to excessive forces due to thermal expansion of the support structure.
- During installation and operation, the support structure must not cause excessive bending or twisting of the PowerMax® module. All four mounting points must be within the same plane. To minimize mechanical stress on the modules, the maximum deviation of each of the four mounting points from the plane shall be less than 1 mm.
- Provide adequate rear ventilation under a PowerMax® module for cooling and dissipation of condensation or moisture.
- When mounted, clearance of a minimum of 5 mm between PowerMax® modules is required to allow for thermal expansion of the modules.
- With the exception of the back rails, all other parts of the PowerMax® modules must always be kept free from any structural elements that can come into contact with the module and cause damage.
- Do not drill any additional holes in the back rails. Doing so could compromise the mechanical integrity of the PowerMax® module and/or cause electrical hazards or corrosion.
- AVANCIS requires that its PowerMax® modules are mounted using the four mounting areas located on the back rails.
- The modules' glass edges are sensitive to impact. Avoid contact with other modules, tools, etc.

### Electrical Installation

- PV modules of different configurations and different nominal power ratings must not be used in the same PV array, unless the inverters are specified for this.
- PowerMax® modules are factory-equipped with electrical cables and connectors for easy interconnection in series.
- Use the same type of connectors for connecting the PV modules. In case connectors of different manufacturers are to be paired, the connection should be approved in writing by both manufacturers.

- User-supplied electrical cable extensions might be required for connecting the PowerMax® modules.
- Use applicable system wiring with suitable cross-sectional areas and connectors that are approved for the maximum reverse current ( $I_r$ ) of the PowerMax® module.
- Match the polarities of electrical cables and terminals when making the connections; failure to do so may result in damage to the PowerMax® module.
- Make sure that the PV system has appropriate lightning and over-voltage protection and follow any applicable regulations (including those from insurance companies).
- Ensure that all electrical connections are secure and tight.
- A bypass-diode is integrated in one of the two PowerMax® module junction boxes. This diode is not user-replaceable. The junction box must not be opened.
- The maximum number of PowerMax® modules being connected in series must be calculated in line with the applicable regulations in such a way that the specified maximum system voltage ( $V_{sys}$ ) of the PowerMax® module and all other electrical DC components will not be exceeded in open-circuit operation, even at low temperatures. If there are  $n$  modules, the following must apply:  
 $n \cdot U_{oc} < U_{sys}$ .
- Not more than two PowerMax® modules or module strings should be connected in parallel without using appropriate string current protection (otherwise the maximum  $I_r$  specification may be exceeded and the module will be damaged).

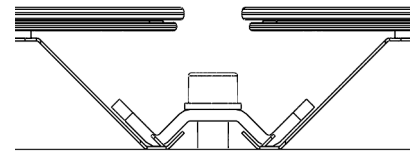
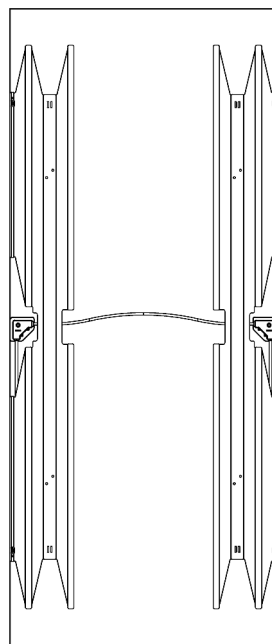
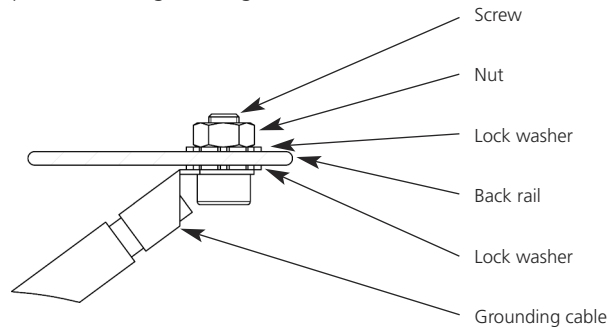
Underwriters Laboratory Information for USA and Canada:

- Refer to section 690-8 of the National Electric Code (NEC) for an additional multiplying factor of 125 % which may be applicable.
- Under normal conditions, PowerMax® modules are likely to experience conditions that produce more current and/or voltage than reported at Standard Test Conditions. Accordingly, the values of  $I_{sc}$  and  $V_{oc}$  marked on this module should be multiplied by a factor of 1.25 resp. 1.10 when determining component voltage ratings, conductor capacities, fuse sizes and size of controls connected to the PV output.

### Grounding of PowerMax® Back Rails

Even when applicable regulations, code requirements and standards do not require safety-related grounding, AVANCIS strongly recommends grounding of PowerMax® module back rails in order to ensure voltage between back rails and ground is zero volts under all circumstances. This will increase the safety of the PV system in case of malfunctions and protect the system from induced over-voltage. For safety-related grounding of the PowerMax® module back rails, the back rails are provided with grounding holes (marked with grounding signs). These holes should be used for grounding purposes only and in accordance with the local regulations, code requirements and standards. If permitted, AVANCIS recommends for grounding to use the grounding holes (diameter 0.42 cm/0.17 inches) in combination with a M4 screw, nut and two lock washers (see the example). Please note: only materials should be used which do not cause corrosion. Make sure that the grounding screws do not touch any cable. Other means and methods for grounding are permissible as long as they meet the applicable regulations, code requirements and standards.

Example of module grounding



### Mounting

- PowerMax® modules must be mounted with 4 SMART clamps that can be obtained from AVANCIS. The clamps are to be mounted on the mounting lips of the rear side of the back rails, with one clamp holding 2 PowerMax® modules (except the modules at the end of each row). All other parts (such as screws, bolts, ...) are supplied by the customer. The screws must be approved for the long-lasting use in PV systems. The SMART clamps shall only be mounted as shown in the figure and need to be fastened with a torque of 20 Nm.

- In order to install a second module, make sure that the clamps are placed over the mounting lip of the first module and slide the second module towards the first module. The mounting lip of the second module will automatically lift the clamp and the clamp will go down after the mounting lip of this module is also under the clamp. Finally, fasten the clamp once the second module has been positioned correctly.
- The glass edges of the two modules must not touch during installation as this can result in the glass breaking.
- The mounting structure must be parallel to the short side of the module and therefore perpendicular to the back rails. Other orientations of the mounting structure are not permitted.
- The full length of the SMART clamps must be in contact with the permitted mounting zone of the back rails. The permitted mounting zone comprises the full length of the mounting lip of a back rail with the exclusion of the first 6 cm, measured from the outer end. The optimal position of the SMART clamps is located in the middle of the clamping regions.



**Electrical Ratings of the AVANCIS PowerMax® Modules after light soaking (10 kWh/m<sup>2</sup>)**

All data at Standard Test Conditions: 1,000 W/m<sup>2</sup> irradiance in the plane of module, module temperature 25 °C and a spectral distribution of irradiance according to air mass (AM) 1.5.

<b>PowerMax® 4.0</b>	<b>135</b>	<b>140</b>	<b>145</b>	<b>150</b>
Nominal power P <sub>nom</sub> *	135 W	140 W	145 W	150 W
Sorting	-0/+5 W			
Module efficiency η	12.8 %	13.3 %	13.8 %	14.2 %
Aperture efficiency η	14.2 %	14.7 %	15.2 %	15.7 %
Open-circuit voltage V <sub>oc</sub> *	78.9 V	79.5 V	80.1 V	80.7 V
Short-circuit current I <sub>sc</sub> *	2.57 A	2.58 A	2.59 A	2.59 A
Voltage at mpp V <sub>mpp</sub> *	59.7 V	60.8 V	61.9 V	63.0 V
Current at mpp I <sub>mpp</sub> *	2.26 A	2.30 A	2.34 A	2.38 A
Max. over-current protection I <sub>i</sub>	4.0 A			
Max. system voltage V <sub>sys</sub>	1000 V			
Temperature coefficient P <sub>nom</sub>	-0.39 %/°C			
Temperature coefficient V <sub>oc</sub>	-230 mV/°C			
Temperature coefficient I <sub>sc</sub>	0 mA/°C			
Protection class	Class II IEC 61730			

\* Tolerance of manufacturing: -5 %/+10 %  
The abbreviation "mpp" stands for maximum power point.

**Electrical module cables:**

2.5 mm<sup>2</sup> NINGBO Sun Rise Electronic H1Z2Z2-K,  
temperature rating: -40 °C/+90 °C, minimal bending radius: 6x outer diameter

**Electrical cable connectors:**

Tapolop TPCB-4, temperature rating: -40 °C/+85 °C

**Aluminium Bus Bar:**

temperature rating: -40 °C/+95 °C

**See the applicable Product Information literature and the label on the AVANCIS PowerMax® module backside for more detailed product data.**

**Operation**

- Before connecting a PV system to the grid, make sure the entire system was checked, tested and approved in accordance with the applicable regulations for such electrical systems.
- Depending on local regulations and utility policies, the physical connection to the grid and start-up of the PV system may only be performed by an authorised installer.
- PowerMax® modules do not require any routine maintenance.
- AVANCIS recommends that PV systems are checked periodically for any loose mechanical and electrical connections.
- Based on regional conditions, PowerMax® modules might be affected by dust, dirt or other deposits on the top surface. This could have negative effects on the electrical performance. To clean the surface of the PowerMax® modules from time to time, AVANCIS recommends using decalcified water and a soft cloth or sponge to clean the front glass (avoid cleaning agents and abrasives). Only use water with a temperature that will not cause too much thermal stress to the module.
- Maximum operating altitude: 2000 m above sea level.
- The module is considered to be in compliance with UL 1703 only when it is mounted in a manner specified by the mounting instructions.

**Disclaimer of Liability**

Since compliance with this Safety, Installation and Operation Manual and the conditions and methods of handling, installation, operation, use and maintenance of the PowerMax® modules are beyond AVANCIS' control, AVANCIS does not assume responsibility and disclaims liability for loss, damage, injury or expense arising out of or in any way connected with such handling, installation, operation, use or maintenance of the AVANCIS PowerMax® modules. AVANCIS assumes no responsibility for any infringement of patents or other rights of third parties that may result from use of the PowerMax® modules. No licence is granted implicitly or otherwise under any patent or patent rights. The information provided in this Safety, Installation and Operation

Manual, including product specifications (without limitations) and suggestions, do not constitute a warranty, expressed or implied. AVANCIS reserves the right to make changes to the product, specifications or this manual without prior notice.

**In case of questions, please contact:**

AVANCIS GmbH  
Solarstrasse 3, 04860 Torgau  
Germany

Phone: +49 (0)3421 7388-0  
Fax: +49 (0)3421 7388-111

service@avancis.de  
www.avancis.de



# PowerMax<sup>®</sup> 4.0

AVANCIS POWERMAX<sup>®</sup> 光伏模组

## 安全、安装和运行手册

目录	页
综述	19
操作安全	19
安装安全	19
消防安全	20
机械安装	20
电气安装	20
PowerMax® 背面导轨接地	21
安装	21
光浴 (10 kWh/m <sup>2</sup> ) 之后 AVANCIS PowerMax® 模组的电气参数	22
运行	22
免责声明	22

**注意！电气设备**



AVANCIS PowerMax® 光伏模组专为户外应用而设计，以便将太阳光转换成直流 (DC) 电能。本手册包含关于光伏模组的安全、安装及运行的重要信息。在您操作、安装和运行 PowerMax® 模组之前，请务必熟知这些信息。在您操作、安装和运行 PowerMax® 模组时，请避免任何的危险。

整套光伏设备必须由经批准、有资质的电力技术员进行布置、安装、启动，除非当地法律法规另有规定。

请遵守与光伏设备相关的所有法律法规，因为本文件中不再赘述。AVANCIS 建议使用那些适用于、被允许使用于光伏设备的电气、机械组件和工具。这类组件的安装、运行也不属于本文件的内容。

请确保严格遵守所使用组件的生产商的说明。

如果怀疑 PowerMax® 模组有问题，请联系我们的光伏系统专家，如果依据“AVANCIS 对光伏模组的有限保修”需要检修及采取后续措施，请将设备寄回 AVANCIS 公司。

版本：  
1.0, 2018年1月

## 综述

- 只有您已经看懂了关于安全、安装和运行的所有说明，才可以开始操作、安装和运行 PowerMax® 模组。请遵守所有相关的当地、本地区、本国及国际相关法律法规。
- 请留意所使用组件技术参数表中的更多相关技术信息。
- 打开包装、安装时，请不要让无权限人员进入光伏设备、光伏组件内。
- PowerMax® 模组一旦暴露在光照下，即使空载运行，也即可产生电压。
- 在微弱光照下 PowerMax® 自己就会产生模组标签上所标示的全部电压的部分电压。如果光照加强，电流强度及功率也随之增高。
- 某些特殊运行条件下，一个 PowerMax® 模组产生的电流和/或电压可能比所标示的标准测试条件（模组平面光强 1000 W/m<sup>2</sup>、模组温度 25 °C、大气质量为（上午）1.5 时的光谱分布）下所产生的值大。因此，如果是从与光伏输出口连接的操作元件上测量电缆、保险丝和其它电气设备的电压，必须将模组标签上所标的短路电流值 ( $I_{sc}$ )、空载电压值 ( $U_{oc}$ ) 相应乘以 1.25 这个因数。
- 确保 PowerMax® 模组只在环境温度 -40 °C 至 +85 °C 范围内运行。
- 任何人工聚焦的光照不得对准 PowerMax® 模组。
- PowerMax® 模组不得在任何类型的自移动车辆上面使用。
- 禁止任何 PowerMax® 模组与盐、盐水、烟雾有接触的应用情况。
- PowerMax® 模组不得部分或全部浸入水中或者被喷溅水喷溅（例如喷泉、海浪）。
- 禁止把 PowerMax® 模组安装在盐（见上面）等腐蚀性物质或其它有腐蚀作用的会损坏模组的物质的附近。
- 如果把 PowerMax® 模组安装在建筑内部或者建筑表面上，必须注意遵守相关的法律法规及当地的建筑法规。
- 禁止拆开、变更或调整 PowerMax® 模组，禁止修改序列号，禁止撕掉标签。
- AVANCIS 建议在光伏设备里面粘贴一份含有 PowerMax® 模组的序列号与相应当地编号的目录表。
- 业主与安装公司各保存一份本文件。
- 如果需要打印，只可通过他们进行打印，而且只可打印本手册中明文规定的地方。

## 操作安全

- 请遵守 AVANCIS 模组盒子上的说明。模组的包装不防水。
- 从盒子侧面模组位置较高的地方开始，可以更容易从盒子里取出 PowerMax® 模组。
- 用于包装的 EPS 配件上标有 EPS 回收符号。本地相关回收政策参见 [www.epsrecycling.org](http://www.epsrecycling.org)。
- 禁止踩踏在模组包装或者 PowerMax® 模组上，注意防止物体坠落到模组上。
- PowerMax® 模组不得掉落在地上，避免暴力放下模组，尤其是不要将模组棱角地方着地放置。
- 请遵守当地玻璃操作安全规范。
- 不得用插座、电线或插头连接作为搬运 PowerMax® 模组的把手。
- 严禁在无支撑或支撑不稳的情况下倾斜 PowerMax® 模组，避免模组滑落到地上。
- 禁止在 PowerMax® 模组表面涂抹油漆颜料或胶粘剂。
- 如果玻璃破碎，或者背面导轨或其它部件损坏，则无法再维修 PowerMax® 模组，该 PowerMax® 模组不得再使用。该 PowerMax® 模组可能存在尖锐边棱，有致人受伤危险。破碎或损坏的 PowerMax® 模组应小心地搬动并规范废弃处理。

## 安装安全

- 不利条件下，例如强风大风天气或者结冰屋顶上，不可以进行安装作业。不得在潮湿条件下作业，请使用干燥的工具。
- 只可使用绝缘的允许在电气设备上作业的工具。
- AVANCIS 建议您穿戴手套等防护服装，以免触电或被尖锐边角割伤。
- 当您把 PowerMax® 模组安装在高处位置时，必须遵守相应的安全要求，避免坠落或其它危险。
- 请注意连接电线受限于其最小弯曲半径。
- 电线连接结束之后，要把电线固定牢固。但同时要避免电线受到过大的机械负荷。
- 电线布置在不会绊倒人的地方。
- 只可通过把 PowerMax® 模组移到无光照的地方或者使用不透光的材料完全遮盖模组的正面的方法来关停 PowerMax® 模组。在有光照影响条件下对 PowerMax® 模组进行作业时，必须遵守所有相关的法律法规规定，因为这种作业属于在带电的电气设备上进行的作业。
- 当 PowerMax® 模组置于光照下，或者正在安装 PowerMax® 模组时，不要触摸任何电力接头、断的电线或者导线末端。接触带电部件或者破碎的 PowerMax® 模组表面可能导致烧伤、引起火花或致命触电后果。
- 在连接那些连接部件之前，确保这些连接部件干净、清洁、干燥，确保运行期间这些部件没有被置于水、雪或冰中。
- 禁止在有电力负载状态下断开电线、插头，以免产生电弧或其它危险。
- 实施安装作业期间禁止穿戴金属材质的首饰品。
- 位于儿童能够触及的或者可能被老鼠等动物破坏的部位的电线要用线管保护起来。
- 安装光伏系统时确保不会腐蚀到系统本身或者系统附近其它部件。

## 消防安全

- 请遵守当地关于消防安全的法律法规要求。
- 将光伏设备安装在建筑物上可能会影响到该建筑的消防安全。
- 将光伏设备安装在屋顶上时，必须将光伏设备安装在专用的耐火屋顶皮上方（美国、加拿大除外）。
- 不得在可能产生可燃气体或蒸汽的危险地方附近安装或者使用 PowerMax® 模组。
- 安装在建筑上的 PowerMax® 模组在以下情况下能产生危险的直流电压：
  - 低光照射强
  - 光伏模组与变电器之间的连接中断
  - 光伏模组部分或完全损坏
  - 直流电线损坏
- 光伏设备着火期间或着火之后请远离光伏设备。
- 请将光伏系统可能会产生的特殊危险性告知消防员。
- 火灾之后让专业安装人员将光伏系统恢复到安全的运行状态。
- 相关组件的防火等级（如参数表中所述）仅对于按照安装说明中所述安装组件的情况下适用。

## 机械安装

- 根据具体设备情况采取相应措施防止水、脏污或其它东西积聚在模组上。
- 允许从不同方向横式或立式安装光伏模组。所有模组都应该按同一个方向安装，以组成一致的表面。也就是说，所有模组背面的标签均朝向同一侧。当本模组以横式方式安装到建筑上时，应保持模组与水平面倾角在0至40度之间（应用在地面光伏电站则无所谓）。
- 为防止组件在长期使用过程中的着色，建议在组件调试前完全去除粘胶电线与后部玻璃的粘胶剂。
- PowerMax® 模组安装时必须根据当地适用于光伏系统的建筑安全规范，并能够承受当地最大风载和雪载。
- PowerMax® 组件的后部导轨必须安装在一处足够安全稳定的结构上，可以为扭矩为20Nm的SMART安装夹提供永久禁固的保证。木制安装结构在此种条件下不能满足相应安装条件。
- 必要时，每个 PowerMax® 模块使用2至4个钩子将模块固定在背面导轨的安装区内，以防模块滑落。这些钩子末端应该分布在玻璃周边，但不要接触玻璃。也可以采用其它合适的措施。
- 保证不让 PowerMax® 模组受到超出 PowerMax® 设计规范中规定的最大风雪负荷。
- 保证不让 PowerMax® 模组受到由于支撑结构热膨胀而产生的过高的力的作用。
- 安装过程中或运行过程中支撑结构不得引起 PowerMax® 模组过度弯曲或过度扭转。
- 在 PowerMax® 模组背面必须确保有足够的通风，使模组能够散热或排掉冷凝水或湿气。
- 安装时，由于有热膨胀，PowerMax® 模块与模块之间要保持5mm的距离。
- 除了背面导轨外，PowerMax® 模组其余部件都不得与支架接触，防止模组损坏。
- 不要在背面导轨上增加钻孔。否则，会对 PowerMax® 模组的机械整体性产生不利影响，并/或导致电气危险或腐蚀。
- AVANCIS 规定只能在背面导轨上规定的四个安装区域安装 PowerMax® 模组（见旁边的图纸）。
- 模组玻璃边缘如遇冲撞极易损坏，应避免模组玻璃边缘和其它模组或工具等接触。

## 电气安装

- 不同配置、不同标准功率的光伏模组不得使用同一种光伏布置方式，除非变电器是专为此情况而设计的。
- PowerMax® 模组出厂时就配有电线及连接件，使之容易串联起来。
- 请使用统一的 LC4 连接插头来连接光伏模组。两个不同厂家的连接件，必须获得这两个厂家批准这种连接方式的书面批准，才允许对接。
- PowerMax® 模组之间连接时可能需要延长电线，而延长线可能不在供货范围内。
- 连接系统所用的电线，请使用截面积及接头适当、可承受 PowerMax® 模组最大反向电流 ( $I_r$ ) 的线。
- 进行连接时要注意电极及接线端一致；否则可能损坏 PowerMax® 模组。
- 根据相应法律法规（及财产保险公司相关规定）采取适当的防雷、防过电压保护。
- 确保所有电力连接安全、牢固。
- PowerMax® 模组的两个插座的其中一个安装有一个旁路二极管。用户不得拆掉此二极管。禁止打开该插座。
- 必须根据相关法律法规计算能串联的 PowerMax® 模组的最多个数，使空载运行时即使在最低温的情况下也不会超出 PowerMax® 模组和其它直流电器的最大系统电压 ( $U_{sys}$ )。例如模组数量为  $n$  时， $n \cdot U_{oc} < U_{sys}$ 。
- 如果没有配置适当的模组串反向电流保护措施，不能有超过2个 PowerMax® 模组或模组串采用并联方式连接（否则可能会超出最大  $I_r$  值从而损坏光伏模组）。

来自 Underwriters Laboratory 实验室（美国和加拿大）的通告：

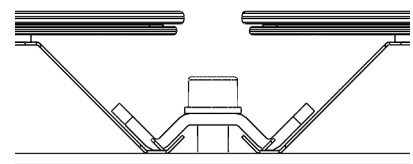
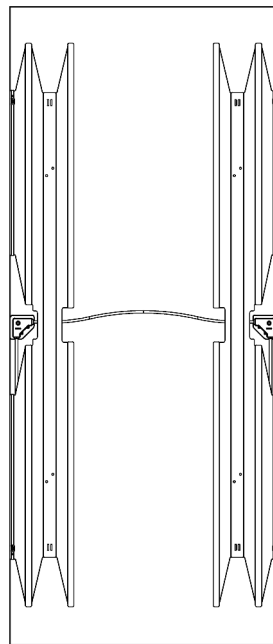
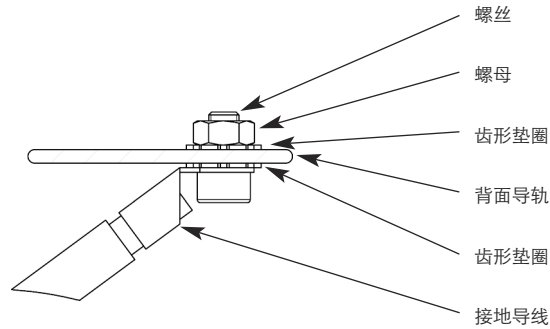
- 参见国家电气规范（NEC）针对美国和加拿大的第690-8条关于可能需要使用的另一个乘数系数125%。
- PowerMax® 模组标准条件下也可能产生比标准条件下测量所得的电压和/或电流更高的值。因此建议将导线、电缆、保险丝、控制元件和调节元件的  $I_{sc}$  和  $U_{oc}$  值乘以系数1.25或1.10。

### PowerMax® 背面导轨接地

即使相关法律法规及各种标准没有要求进行接地连接，AVANCIS 仍建议将 PowerMax® 的背面导轨进行接地连接，以保证在任何情况下背面导轨和接地之间的电压均为零伏。这样，在功能故障情况下可以提高光伏设施的安全性，防止光伏设施被感应式过电压损坏。PowerMax® 背面导轨上面已经预先钻有接

地孔用以进行安全接地（标示有接地符号）。这些孔只能用于接地用途并遵守当地的法律法规及各种标准的规定。只要允许，AVANCIS 建议用那些较大的接地孔（直径 0.42 cm/0.17 英寸）来接地，结合使用一个 M4 螺丝和两个齿形垫圈（见示例）。注意只能使用不会引起腐蚀的材料。确保接地螺丝不碰触电缆。如果符合相应法律法规及各种标准的要求，也可以使用其他接地材料或采用其他接地方法。

模组接地示例



### 安装

- PowerMax® 模组安装时必须使用 AVANCIS 提供的 4 个 SMART 夹子。这些夹子安装固定在模组背面的导轨。一个夹子夹两个 PowerMax® 模组，但每个模组队列最开头和最末尾的模组除外。所有其它配件，例如螺丝、螺母等都必须由客户提供，这些配件必须能够确保在光伏系统中长期使用。请将 SMART 安装夹按照图示安装，并使用 20 Nm 扭矩拧紧。
- 安装第二块模组时，必须保证夹子已经放在第一块模组的安装边缘上，让第二块模组滑向第一块模组。第二块模组的安装边缘自动抬起夹子，当该模组的安装边缘位于夹子下方时，夹子会再落下来。当第二块模组正确放置好之后，请最后固定夹子。
- 安装期间两个模组的玻璃边缘不得相互接触，否则会导致玻璃破碎。
- 模组安装支架必须平行于模组短边，并与模组背面导轨垂直。安装支架不允许以其它方位摆放。
- SMART 安装夹的全部尺寸必须与后轨的安装区域完全接触。此安装区域包括的后轨的安装边缘，但不包括外缘开始算起的前 6 厘米范围。SMART 安装夹最佳安装位置位于安装夹中间部位区域。



光浴 (10 kWh/m<sup>2</sup>) 之后 AVANCIS PowerMax® 模组的电气参数

所有参数都是指标准测试条件下的参数，即：模组平面光照强度为 1000 W/m<sup>2</sup>，模组温度为 25 °C，大气质量（上午）1.5 时的光谱分布。

PowerMax® 4.0	135	140	145	150
标准功率 P <sub>nom</sub> *	135 W	140 W	145 W	150 W
排序	-0/+5 W			
模组效率 η	12.8 %	13.3 %	13.8 %	14.2 %
孔径效率 η	14.2 %	14.7 %	15.2 %	15.7 %
空载电压 U <sub>oc</sub> *	78.9 V	79.5 V	80.1 V	80.7 V
短路电流 I <sub>sc</sub> *	2.57 A	2.58 A	2.59 A	2.59 A
mpp 单位电压 U <sub>mpp</sub> *	59.7 V	60.8 V	61.9 V	63.0 V
mpp 单位电流 I <sub>mpp</sub> *	2.26 A	2.30 A	2.34 A	2.38 A
最大额定电流 I <sub>r</sub>	4.0 A			
最大系统电压 U <sub>sys</sub>	1000 V			
温度系数 P <sub>nom</sub>	-0.39 %/°C			
温度系数 U <sub>oc</sub>	-230 mV/°C			
温度系数 I <sub>sc</sub>	0 mA/°C			
设备保护标准	IEC 61730 标准的 2 级			

\* 加工误差: -5 %/+10 %  
"mpp" 简称表示 "最大功率点"。

预装的电缆:

2.5 mm<sup>2</sup> 宁波日升电子H1Z2Z2-K,  
设计温度: -40 °C /+90 °C, 最小弯曲半径: 6x 外直径

预装的连接器:

泰和光电 TPCB-4, 设计温度: -40 °C/+85 °C

铝制总线 Bar:

设计温度: -40 °C/+95 °C

更详细的产品参数请参见具体的 PowerMax® 设计规范书及 AVANCIS PowerMax® 模组背面的标签。

运行

- 将光伏设备连接到电网上之前，整个系统必须已经通过检查、测试和鉴定，其符合此种电力系统相应法规的规定。
- 依据当地法律法规，将光伏设备物理连接到电网上并启动的工作可能只允许被批准的安装技术人员来进行。
- PowerMax® 模组不要求进行定期保养。
- AVANCIS 建议定期检查光伏设备的机械和电力连接处是否有松动。
- 视当地具体情况，可能会有灰尘、脏污或其它物质掉落积聚在 PowerMax® 模组的上表面。这可能对设备的电功率造成不良影响。AVANCIS 建议定期用除垢水和软海绵或软布清洗 PowerMax® 模组玻璃表面（不要使用洗涤剂、研磨剂）。用水清洁时，水温要适当，不得引起模组温度过大波动。
- 相关组件仅可在海拔2000米以下使用运行。
- 只有在按照安装说明书中的说明安装组件时，才认为符合相关UL1703质量标准。

免责声明

由于 AVANCIS 无法影响或检查是否遵守安全、安装和运行手册中的说明及关于操作、安装、运行条件和方法的规定，因此，如果因为操作、安装、运行、使用和保养 AVANCIS PowerMax® 模组或其它相关方式而导致的损失、损坏、受伤或成本损失，AVANCIS 不承担责任，因为这些属于 AVANCIS 责任免除范围。如果因为使用 PowerMax® 模组而引起侵犯第三方专利权或其它第三方权利事件，AVANCIS 不承担责任。我们既不隐性地也不以其它方式与专利或专利权一起授予许可证。本安全、安装和运行手册中描述的信息，包括产品规格（无限制）和各种建议，并不构成任何明示或暗示的担保。AVANCIS 保留不事先通知情况下变更产品、规格或本手册内容的权力。

如有任何疑问，请联系我们:

AVANCIS GmbH  
地址: Solarstraße 3, 04860 Torgau  
德国

电话: +49 (0)3421 7388-0  
传真: +49 (0)3421 7388-111

service@avancis.de  
www.avancis.de



# PowerMax<sup>®</sup> 4.0

Bei Fragen wenden Sie sich bitte an:

In case of questions, please contact:

如有任何疑问，请联系我们：

AVANCIS GmbH

Solarstraße 3, 04860 Torgau, Germany

Telefon: +49 (0) 3421 7388-0

Fax: +49 (0) 3421 7388-111

[service@avancis.de](mailto:service@avancis.de)

[www.avancis.de](http://www.avancis.de)

Mat.-Nr. 2012132

Gültig ab Januar 2018.  
Valid from January 2018.  
自 2018 年 1 月起生效。